

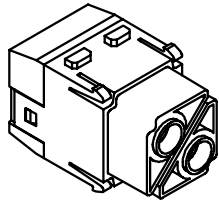
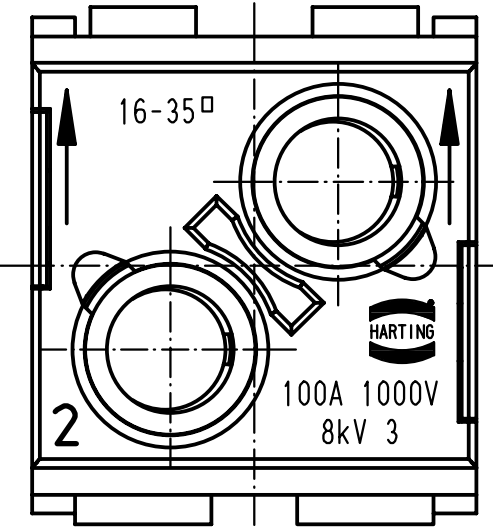
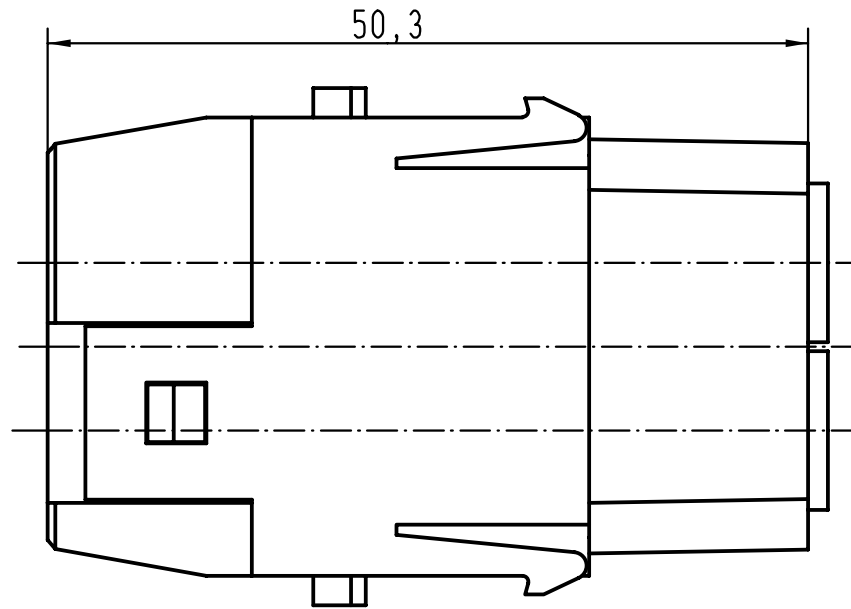
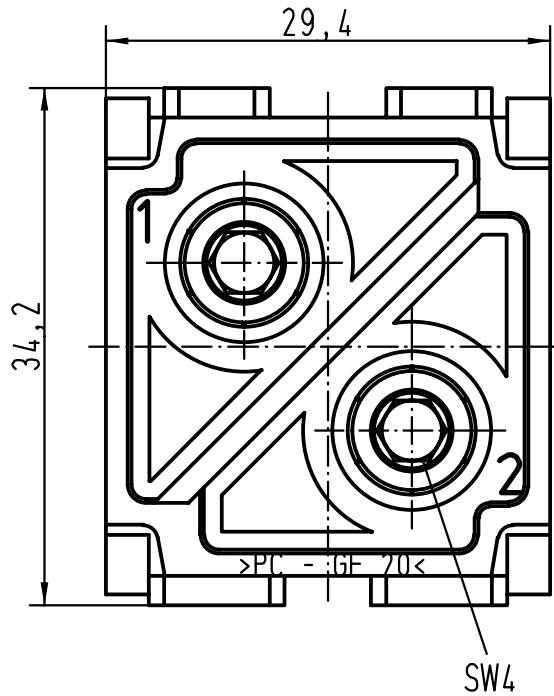
5

4

3

2

1



All Dimensions in mm Original Size DIN A 4			Techn. Character.			Nicht tolerierte Masse/ Free size tolerances		
				Dat.	Name	Massstab/ Scale 2:1	Han Axialschraub-Modul 16-35□ / Han Axial screw module 16-35□ Buchseneinsatz/ female insert	
			Detail.	16.04.98	SPER.			
			Insp.		Rü			
			Stand.					
27770	14.02.00	ROH.	HARTING KGaA				TB 09 14 002 2751	
26165	23.07.99	KR	D-32339 ESPELKAMP					
Mod.	Dat.	Name						
							Sub.	Blatt/ page

D

C

B

A